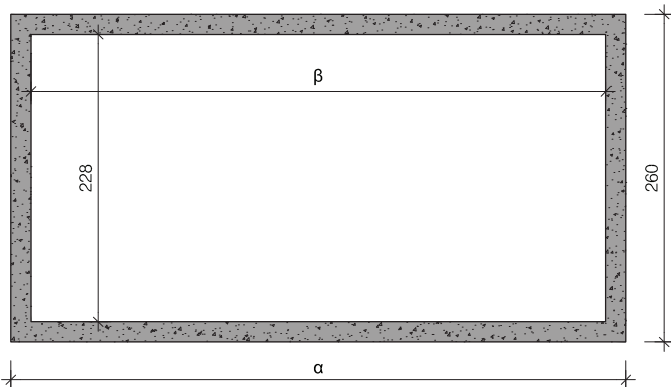
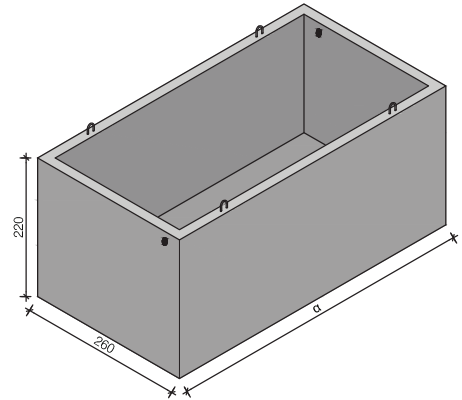


## ZWARE KELDER ZONDER DEK

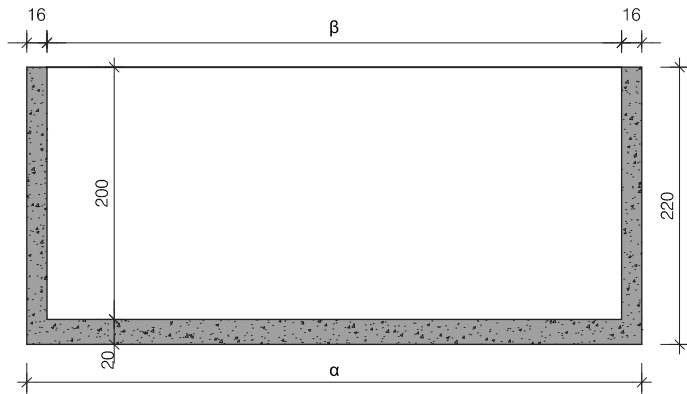
Breedte 260 cm / Hoogte 220 cm



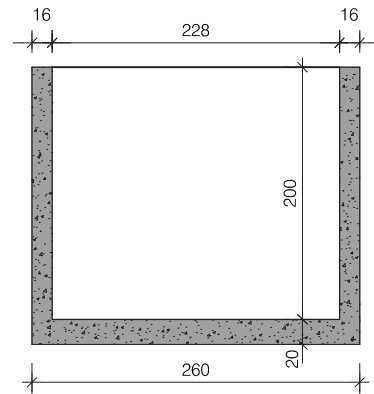
Doorsnede



Aanzicht



Langsdoorsnede

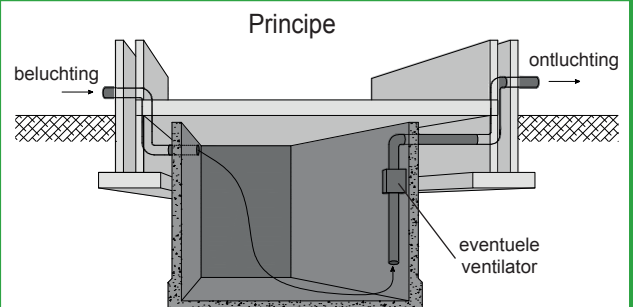


Dwarsdoorsnede

Type	Lengte $\alpha$	Lengte $\beta$	Inhoud	Gewicht
4T20ZZ	424 cm	400 cm	17.880 L	15.940 KG
5T20ZZ	524 cm	500 cm	22.440 L	18.840 KG
6T20ZZ	624 cm	600 cm	27.000 L	21.740 KG
7T20ZZ	724 cm	700 cm	31.560 L	24.640 KG
48T20ZZ	480 cm	456 cm	20.430 L	17.565 KG
58T20ZZ	580 cm	556 cm	24.990 L	20.465 KG
68T20ZZ	680 cm	656 cm	29.550 L	23.360 KG
78T20ZZ	780 cm	756 cm	34.110 L	26.260 KG

afmetingen in cm, tenzij anders aangegeven - wijzigingen voorbehouden

Kenmerken	zware kelder 260 breed
Uitvoering	zonder dek
Breedte uitwendig	260 cm
Hoogte uitwendig	220 cm
Betonkwaliteit	C35/45
Milieuklasse	XC2 / XC4
Staalkwaliteit	FeB500
Hijsvoorziening	4 stuks hijslussen



plaatsingsvoorschriften op aanvraag